

Eigenschaften eingeklebte Stahlstangen

Durchmesser: 10 [mm]

Umgebungsbedingungen
 Nutzungsklasse: 1
 Klasse der Lasteinwirkungsdauer: kurz

Stahlstange
 Gewindestange
 Bewehrungsstahl

Material
 Klebstoff: andere
 Holz: GL24h
 Stahl: 4.8

Berechnen

Abbrechen

Ergebnisse (Bemessungswerte)

Erforderliche Einbindelänge: 235 [mm]

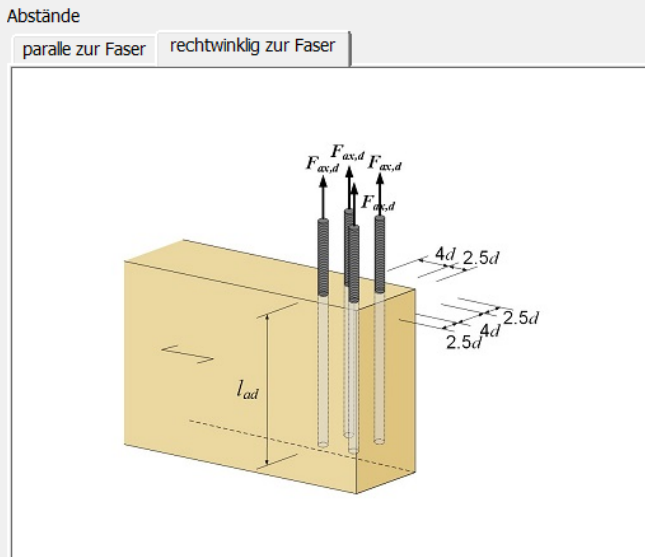
Tragwiderstand der eingeklebten Stahlstange: 16.7 [kN]

Details

Tragwiderstand der Klebfuge: 16.7 [kN]

Tragwiderstand der Stahlstange: 16.7 [kN]

Darstellung Tragwiderstände



V1.0 by www.swisstimbbersolutions.ch

Bemessungshilfe für Ingenieure und Architekten

Für einen Hersteller von Klebstoffen für den konstruktiven Holzbau wurden die Bemessungs- und Anwenderdokumente überarbeitet sowie ein Bemessungstool und weitere Bemessungshilfen für Ingenieure und Architekten entwickelt.

Der Fokus der Arbeiten lag dabei auf der Aktualisierung der Dokumente auf den neuesten Stand der Normen und Regelwerke sowie die Erarbeitung Praxistauglicher Bemessungshilfen für die Ingenieure und Architekten als Anwender.

Für unseren Kunden durften wir dabei die folgenden Arbeiten ausführen:

- ◆ Entwicklung eines Bemessungstools zur schnellen Bemessung und individuellen Überprüfung von eingeklebten Gewindestangen
- ◆ Entwurf von kompakten Bemessungstabellen für Ingenieure und Architekten
- ◆ Einarbeitung neuester Normenregelungen in Anwenderdokumente